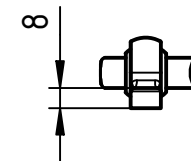
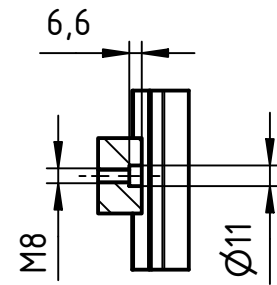
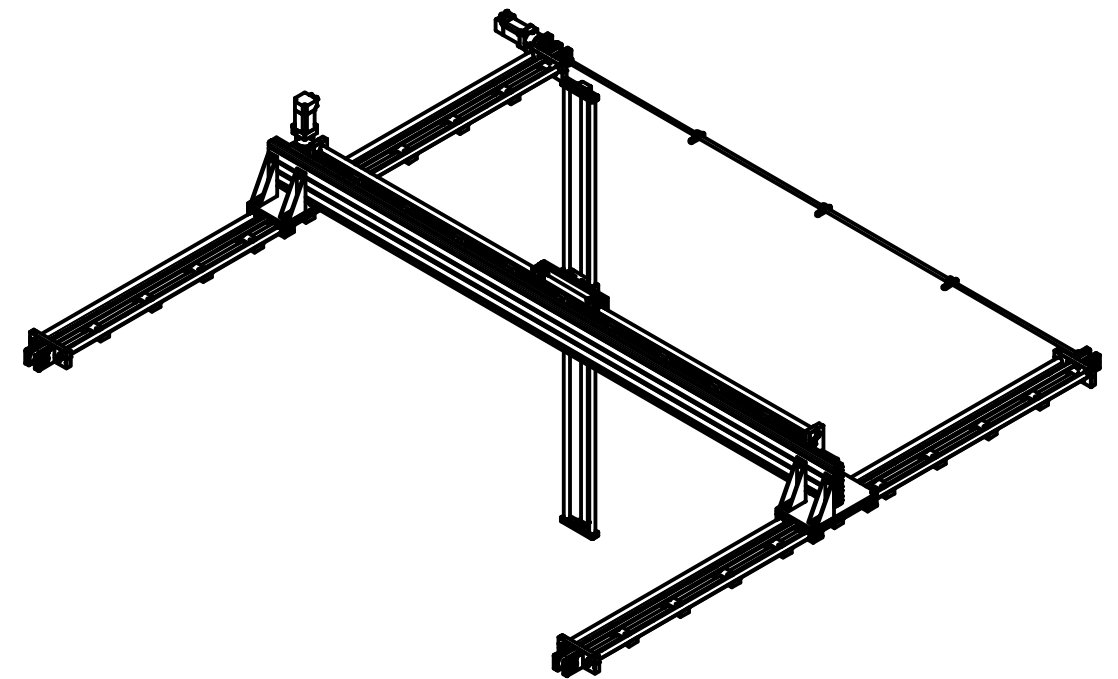
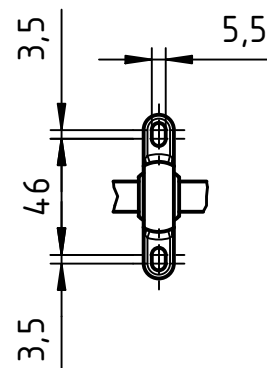


A-A (1 : 4)



X (1 : 3)



Hub / stroke: 2000 x 2000 x 1500mm

Lieferung / delivery:

Einzelachsen inkl. Motormontage

Zubehör gesondert verpackt

single axis incl. motor assembly

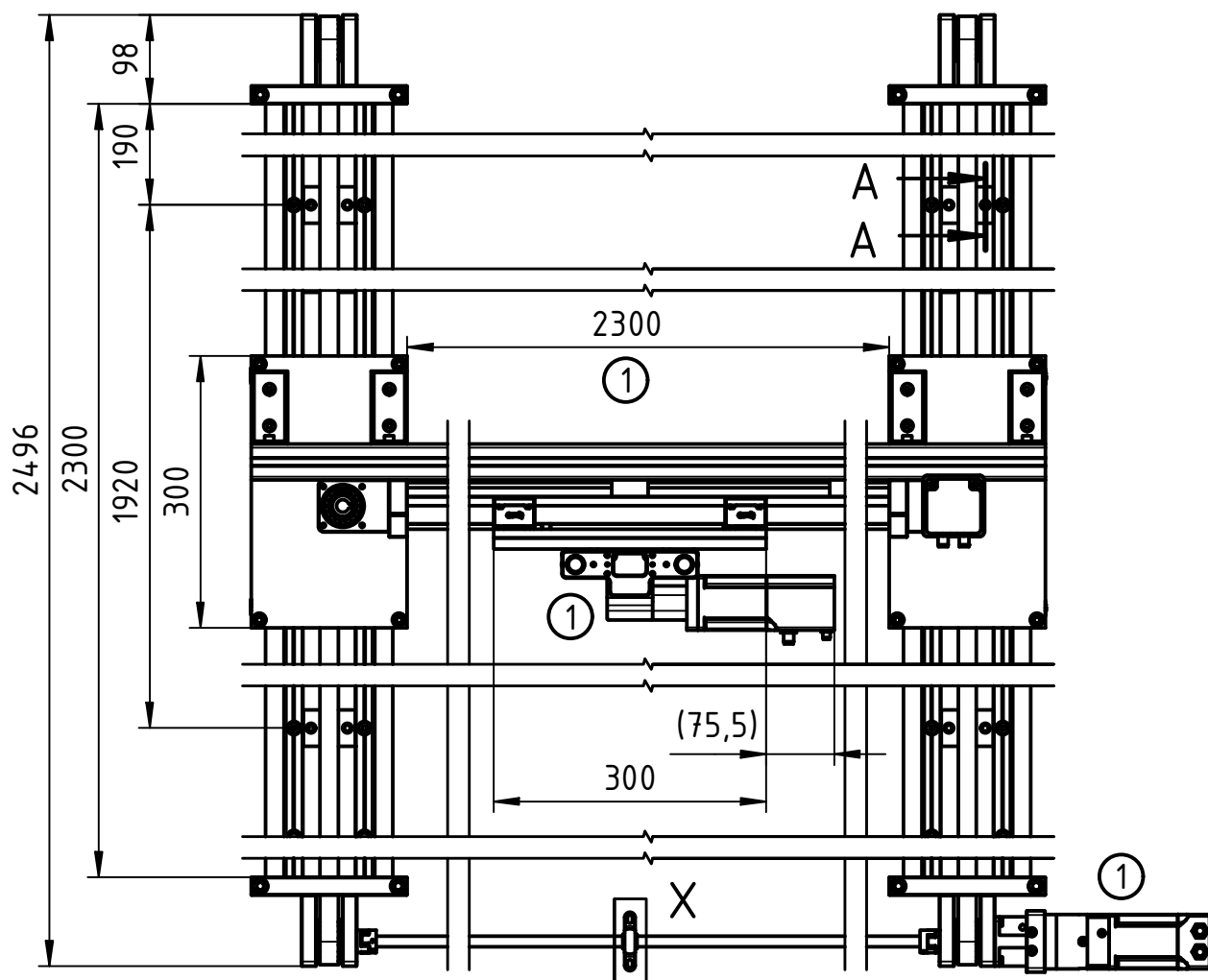
accessories seperate packed

Zubehör / accessories:

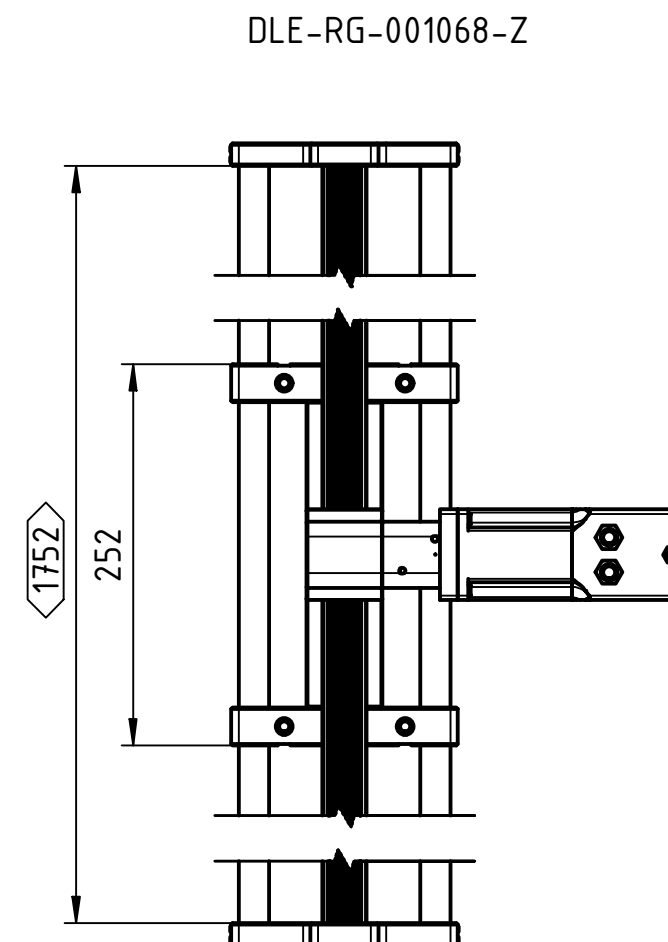
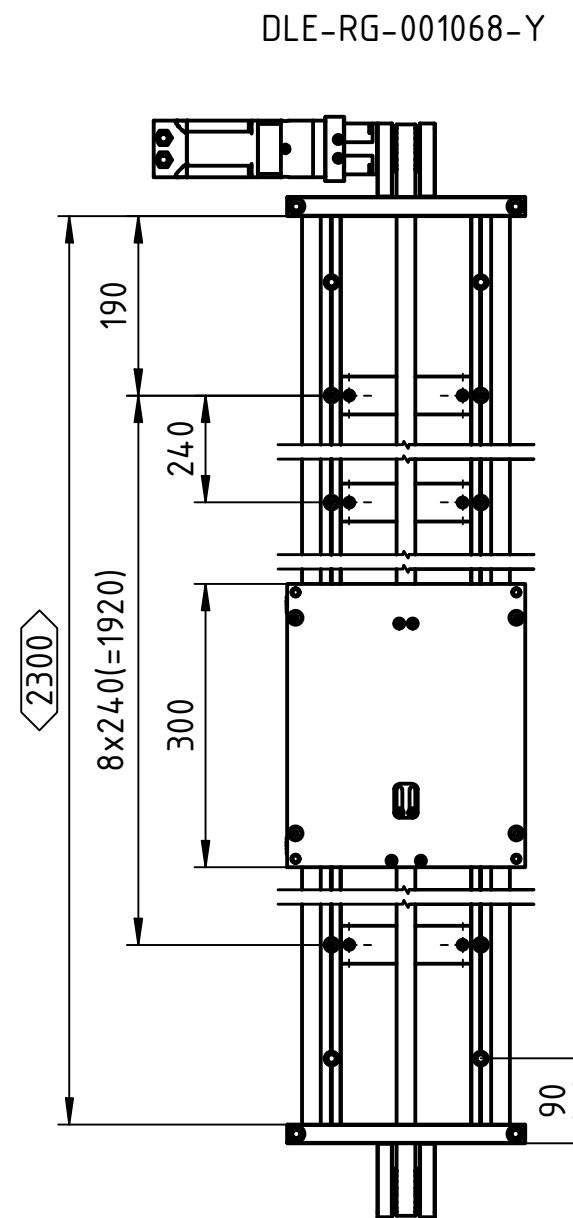
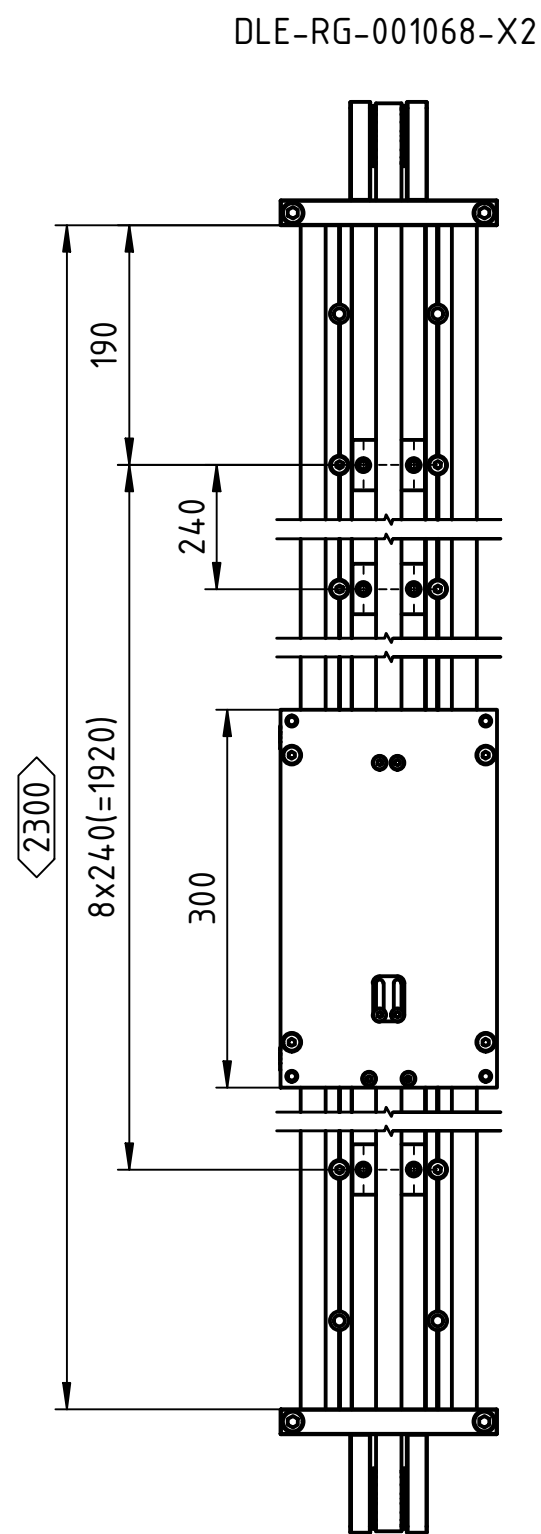
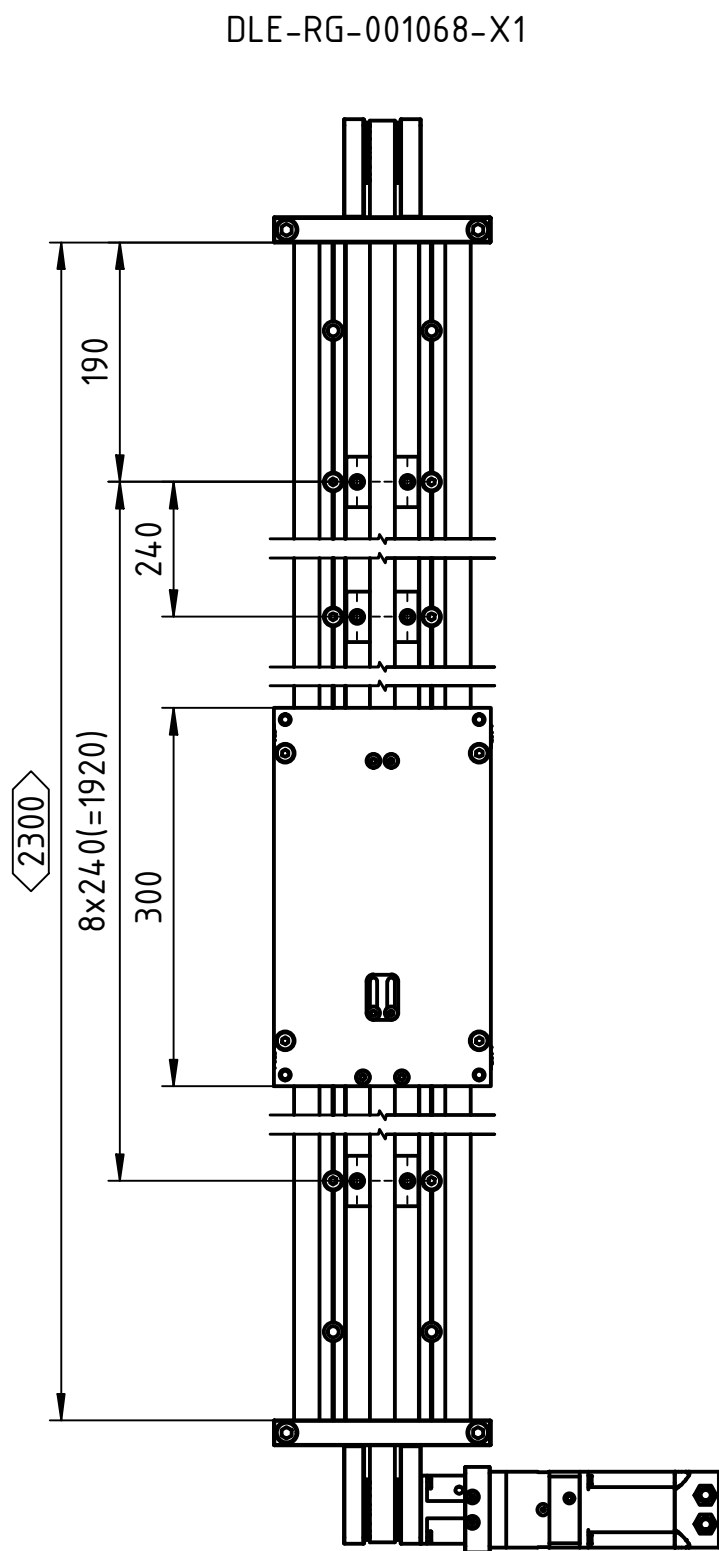
Adapterkits, Verbindungswelle und Kupplungen

adapter kits, connecting shaft and couplings

- (2x) Motorkit; Schrittmotor NEMA23XL mit Encoder. Getriebe (i=5:1)
- (1x) Motorkit; Schrittmotor NEMA23XL mit Encoder & Bremse
- (2x) Initiatorkit; Öffner/PNP mit Halter und 10m Leitung mit geradem Stecker
- (2x) motorkit; stepper motor NEMA23XL with encoder, gear (i=5:1)
- (1x) motorkit; stepper motor NEMA23XL with encoder and brake
- (2x) Initiatorkit; NC/PNP with bracket and 10m wire with straight connector



Projektleiter/Pr. Manager: J.Ruwe		Gewicht/mass: -		LxHxB: (mm) 2825,2 x 1782 x 2503	
<p>Für Entscheidungen über die Eignung der von igus® zu liefernden Produkte für bestimmte Anwendungsfälle und Konstruktionen, in die die igus®-Produkte einbezogen sind, ist ausschließlich der Kunde verantwortlich. Die ausschließliche Verantwortung des Kunden für die Konstruktion und/oder Verwendung liegt auch dann beim Kunden, wenn igus in die Entwicklung eines vom Kunden geschaffenen Produktes einbezogen wird und dabei, etwa durch Ratschläge oder Empfehlungen, mitwirkt. Alle Maße, Prüfungen und Angaben beziehen sich, wenn nicht ausdrücklich anders angegeben, auf den Auslieferungszustand bei Raumklima.</p> <p>The responsibility for the decision regarding the suitability of the igus® products for individual application/design is taken by the customer. This also applies if igus® is involved in the development of a customised product, e.g. with advice or proposals regarding the design and/or manufacturing process of the product and/or associated application. All sizes, checks and data are relating to the delivery conditions at ambient climate, if not fixed deviating in particular.</p>					
		Eu.		Schutzvermerk nach DIN ISO 16016 beachten Copyright in accordance with DIN ISO 16016	
		Maßstab/scale		Zeichnungs-Nr./drawing-no.	
		1 : 25		111112-210625-1	
		Datum/Date		Name	
		Erstellt Created		10.08.2021	
		Geprüft Checked		10.08.2021	
				F.Köching	
				Benennung/title	
				Raumportal / Room Gantry	
				① ZLW-2020-S / ZLW-2020-S / GRR-1280 drylin® E	
				Artikel-Nr./article-no.	
				DLE-RG-001068	
				Blatt/Sheet	
				1 / 2	
				A3	
				Datei/file:	
				111112-210625.idw	
				inv	
1	diverse Änderungen	08.09.2021	J.Karp	Spicher Str. 1a, 51147 Köln www.igus.de	
Index	Änderung/Amendment	Datum/Date	Name		



Zubehör:

- 2x COU-AR-K-120-100-25-22-B-AAAA
- 1x AWMR-12-2384
- 1x AK-S-RG-001068-XY
- 1x AK-S-RG-001068-YZ
- 3x KSTM-12

Sägelängen:

- (4x) WS-20 (C5=C6=90) - 2340mm
- (2x) WS-20 (C5=C6=90) - 2340mm
- (2x) AWMR-12 - 1782mm
- (1x) GSX-12-001 - 1774mm
- (1x) AWMR-12 - 2384mm

Projektleiter/Pr. Manager: J.Ruwe		Gewicht/mass: 13,4 kg	LxHxB: (mm) 172,4 x 64 x 2496
Für Entscheidungen über die Eignung der von igus® zu liefernden Produkte für bestimmte Anwendungsfälle und Konstruktionen, in die die igus®-Produkte einbezogen sind, ist ausschließlich der Kunde verantwortlich. Die ausschließliche Verantwortung des Kunden für die Konstruktion und/oder Verwendung liegt auch dann beim Kunden, wenn igus in die Entwicklung eines vom Kunden geschaffenen Produktes einbezogen wird und dabei, etwa durch Ratschläge oder Empfehlungen, mitwirkt. Alle Maße, Prüfungen und Angaben beziehen sich, wenn nicht ausdrücklich anders angegeben, auf den Auslieferungszustand bei Raumklima.		The responsibility for the decision regarding the suitability of the igus® products for individual application/design is taken by the customer. This also applies if igus® is involved in the development of a customised product, e.g. with advice or proposals regarding the design and/or manufacturing process of the product and/or associated application. All sizes, checks and data are relating to the delivery conditions at ambient climate, if not fixed deviating in particular.	
Eu.		Schutzvermerk nach DIN ISO 16016 beachten Copyright in accordance with DIN ISO 16016	
Maßstab/ scale		Zeichnungs-Nr./ drawing.-no.	
1 : 25		111112-210625-1	
Benennung/ title		Raumportal / Room Gantry	
Erstellt/ Created		ZLW-20200-S / ZLW-20200-S / GRR-1280	
Geprüft/ Checked		drylin® E	
Datum/Date		Artikel-Nr./ article-no.	
Name		DLE-RG-001068	
Index		Blatt/Sheet	
Änderung/ Amendment		2 / 2	
Datum/Date		A3	
Name		Datei/ file: 111112-210625.idw	
diverse Änderungen		inv	
08.09.2021		J.Karp	
Spicher Str. 1a, 51147 Köln		www.igus.de	